

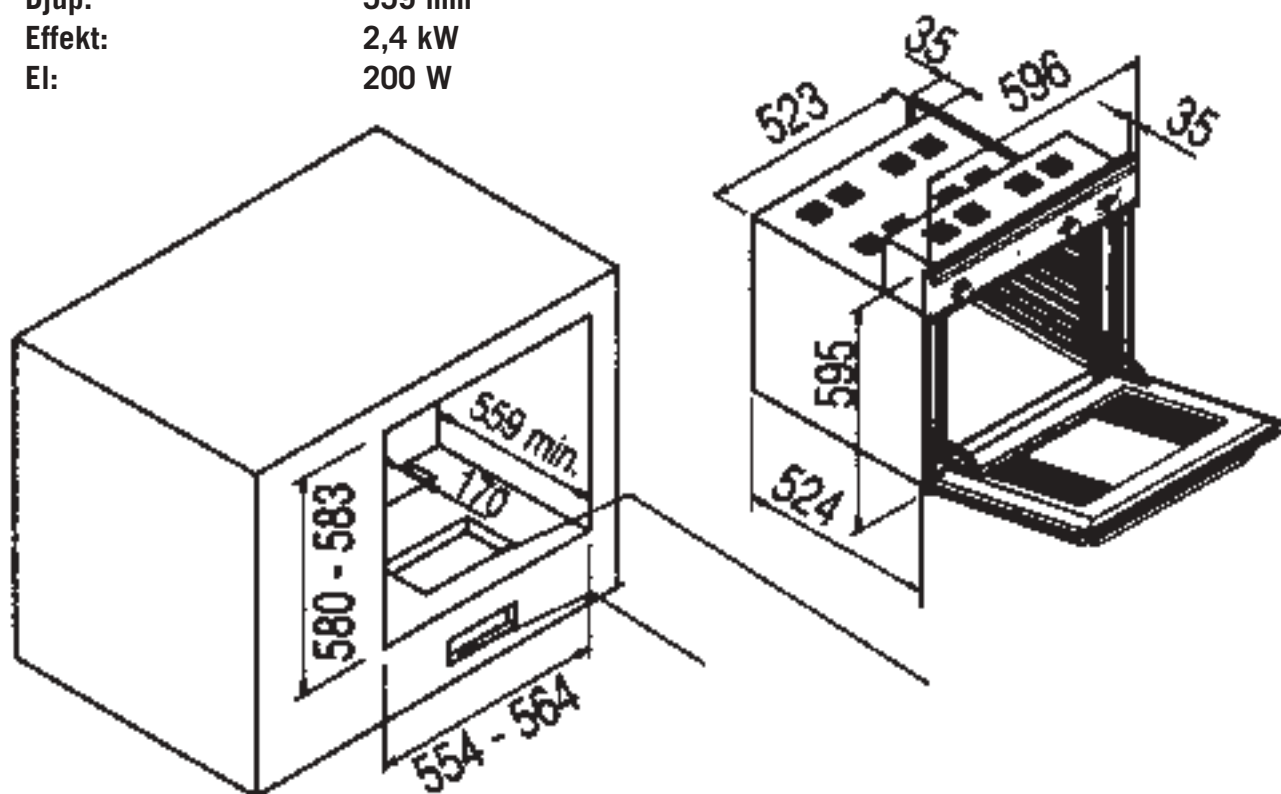
IGF TREND



## TEKNISKA SPECIFIKATIONER FI-FF6 GI

<b>Modell</b>	<b>IGF FF6GI Gasugn</b>
<b>Höjd:</b>	<b>59,6 cm</b>
<b>Bredd:</b>	<b>59,6 cm</b>
<b>Djup:</b>	<b>52,4 cm</b>

<b>Nischmått</b>	
<b>Höjd:</b>	<b>580-583 mm</b>
<b>Bredd:</b>	<b>554-564 mm</b>
<b>Djup:</b>	<b>559 mm</b>
<b>Effekt:</b>	<b>2,4 kW</b>
<b>El:</b>	<b>200 W</b>



SVERIGES STÖRSTA SORTIMENT AV GASSPISAR SEDAN 1934. IGF ÄR GENERALAGENT FÖR AGA-SPISEN I SKANDINAVIEN.  
BESÖK VÅRT SHOWROOM PÅ KLARA ÖSTRA KYRKO GATA 2, STOCKHOLM. TEL 08-441 43 30. HUVUDKONTOR:  
JAKOBSDALSVÄGEN 15 B, HÄGERSTEN, TEL 08-556 322 60