

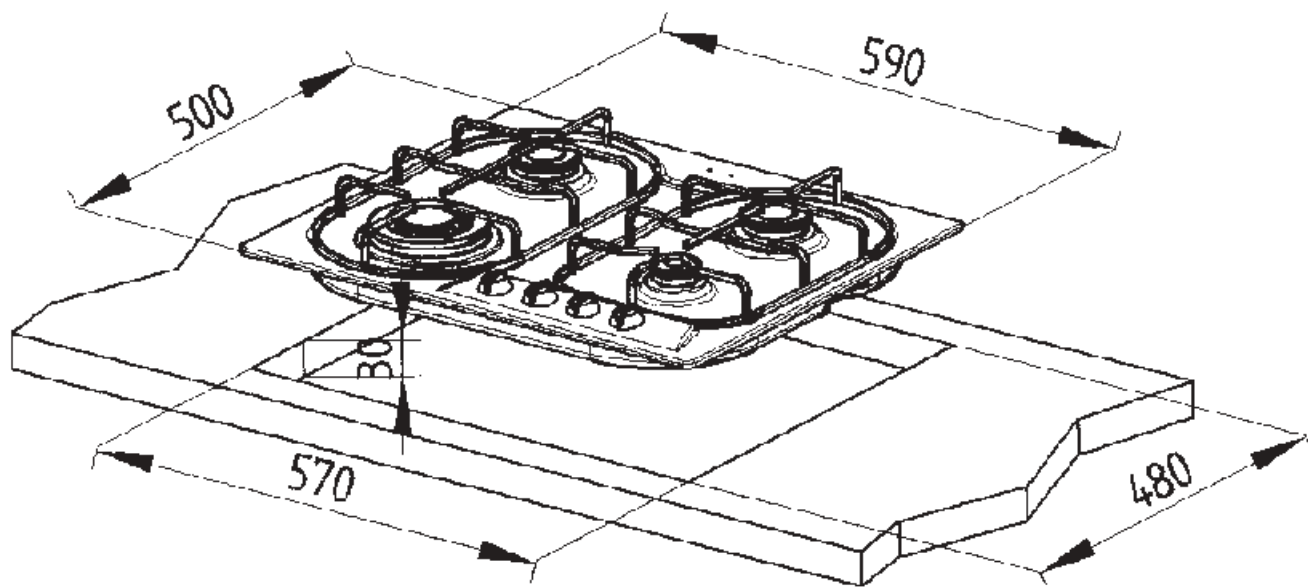


## TEKNISKA SPECIFIKATIONER P9101 TX OCH P6801 TX

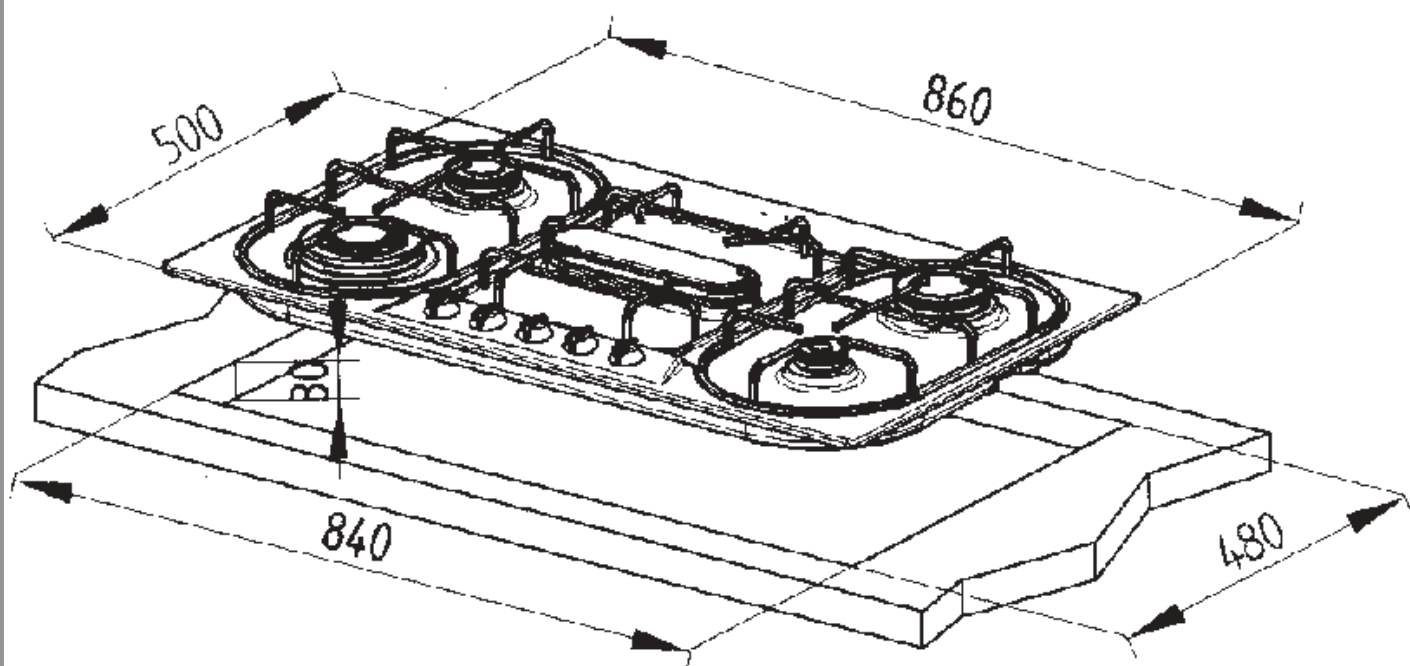
<b>Modell</b>	<b>P9101TX</b>	<b>P6801TX</b>
<b>Yttermått</b>		
<b>Bredd</b>	<b>860 mm</b>	<b>590 mm</b>
<b>Djup</b>	<b>500 mm</b>	<b>500 mm</b>
<b>Höjd</b>	<b>30 mm</b>	<b>30 mm</b>
<b>Färg</b>	<b>Rostfri</b>	<b>Rostfri</b>
<b>Inbyggnadsmått</b>		
<b>Bredd</b>	<b>840 mm</b>	<b>570 mm</b>
<b>Djup</b>	<b>480 mm</b>	<b>480 mm</b>
<b>Bygger nedåt</b>	<b>30 mm</b>	<b>30 mm</b>
<b>Vikt</b>	<b>Uppgift saknas</b>	<b>Uppgift saknas</b>
<b>Effekt gasbrännare</b>		
<b>Höger fram</b>	<b>1,0 kW</b>	<b>1,0 kW</b>
<b>Höger bak</b>	<b>1,75 kW</b>	<b>1,75 kW</b>
<b>Center</b>	<b>3,5 kW</b>	<b>X</b>
<b>Vänster fram</b>	<b>3,0 kW</b>	<b>3,5 kW</b>
<b>Vänster bak</b>	<b>1,75 kW</b>	<b>1,75 kW</b>
<b>El-anlutning</b>	<b>230V 6A</b>	<b>230V 6A</b>
<b>Gastyp</b>	<b>S/N/G</b>	<b>S/N/G</b>
<b>Hällgaller</b>	<b>Gjutjärn</b>	<b>Gjutjärn</b>

IGF TREND

## TEKNISKA SPECIFIKATIONER P6801 TX



## TEKNISKA SPECIFIKATIONER P9101 TX



SVERIGES STÖRSTA SORTIMENT AV GASSPISAR SEDAN 1934. IGF ÄR GENERALAGENT FÖR AGA-SPISEN I SKANDINAVIEN.  
BESÖK VÅRT SHOWROOM PÅ KLARA ÖSTRA KYRKO GATA 2, STOCKHOLM. TEL 08-441 43 30. HUVUDKONTOR:  
JAKOBSDALSVÄGEN 15 B, HÄGERSTEN, TEL 08-556 322 60