

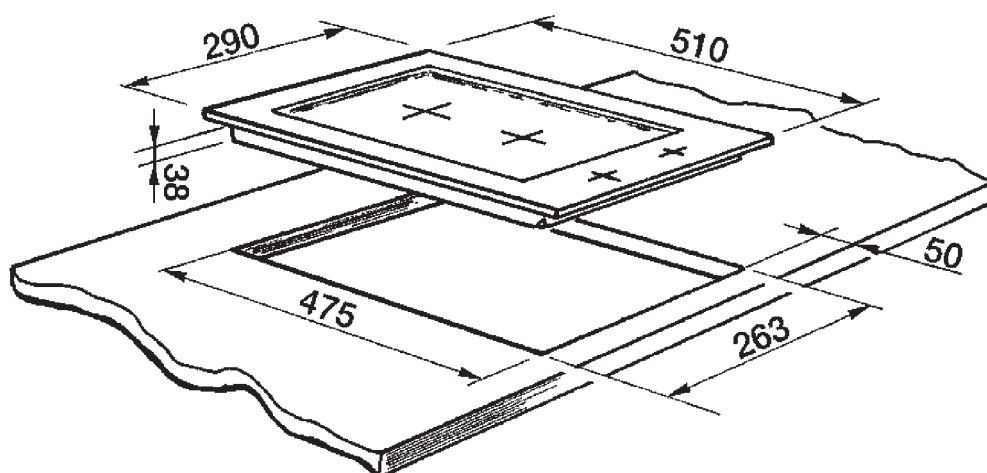


TEKNISKA SPECIFIKATIONER PI-DOM II 1BDC OCH PI-DOM 2G

Modell	PI-Dom II 1BDC	PI-Dom2G
Ytermått		
Bredd	290 mm	290 mm
Djup	510 mm	510 mm
Höjd	30 mm	30 mm
Färg	Rostfri	Rostfri
Inbyggnadsmått		
Bredd	263 mm	263 mm
Djup	75 mm	475 mm
Bygger nedåt	30 mm	30 mm
Vikt	Uppgift saknas	Uppgift saknas
Effekt gasbrännare		
Höger fram	X	1,05 kW
Höger bak	X	3,0 kW
Center	3,8 kW	X
Vänster fram	X	X
Vänster bak	X	X
El-anslutning	30V 6A	230V 6A
Gastyp	S/N/G	S/N/G
Hällgaller	Gjutjärn	Gjutjärn

IGF TREND

TEKNISKA SPECIFIKATIONER PI-DOM II



SVERIGES STÖRSTA SORTIMENT AV GASSPISAR SEDAN 1934. IGF ÄR GENERALAGENT FÖR AGA-SPISEN I SKANDINAVIEN.
BESÖK VÅRT SHOWROOM PÅ KLARA ÖSTRA KYRKO GATA 2, STOCKHOLM. TEL 08-441 43 30. HUVUDKONTOR:
JAKOBSDALSVÄGEN 15 B, HÄGERSTEN, TEL 08-556 322 60