

IGF CLASSIC

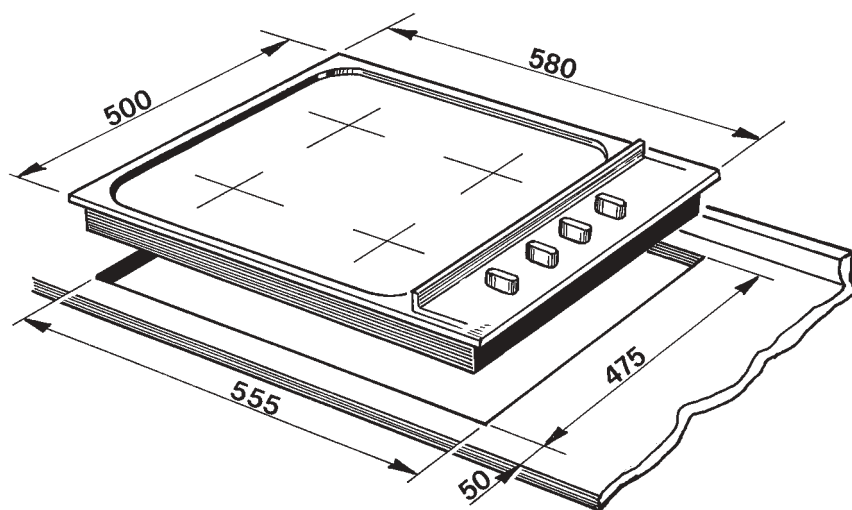


## TEKNISKA SPECIFIKATIONER PI-ST 60

<b>Modell</b>	<b>PI-ST60</b>
<b>Yttermått</b>	
<b>Bredd</b>	<b>580 mm</b>
<b>Djup</b>	<b>500 mm</b>
<b>Höjd</b>	<b>30 mm</b>
<b>Färg</b>	<b>Svart/vit</b>

<b>Inbyggnadsmått</b>	
<b>Bredd</b>	<b>555 mm</b>
<b>Djup</b>	<b>475 mm</b>
<b>Bygger nedåt</b>	<b>30 mm</b>
<b>Vikt</b>	<b>Uppgift saknas</b>

<b>Effekt gasbrännare</b>	
<b>Höger fram</b>	<b>1,05 kw</b>
<b>Höger bak</b>	<b>1,8 kw</b>
<b>Center</b>	<b>X</b>
<b>Vänster fram</b>	<b>3,0 kw</b>
<b>Vänster bak</b>	<b>1,8 kw</b>
<b>El-anslutning</b>	<b>230V 6A</b>
<b>Gastyp</b>	<b>S/N/G</b>
<b>Hällgaller</b>	<b>Emalj</b>



SVERIGES STÖRSTA SORTIMENT AV GASSPISAR SEDAN 1934. IGF ÄR GENERALAGENT FÖR AGA-SPISEN I SKANDINAVIEN. BESÖK VÅRT SHOWROOM PÅ KLARA ÖSTRA KYRKO GATA 2, STOCKHOLM. TEL 08-441 43 30. HUVUDKONTOR: JAKOBSDALSVÄGEN 15 B, HÅGERSTEN, TEL 08-556 322 60